

Yleiskoneet Yleiskone 20 L, pöytämalli

KAPPALE # _____

MALLI # _____

NIMI # _____

SIS # _____

AIA # _____



600240 (XBE20TB)

YLEISKONE XBE20,
PÖYTÄMALLI - 230V

Lyhyt spesifikaatio

Kapp. Nro.

20 litran yleiskone vastaa kaikkiin ammattikeittiön tarpeisiin. Yleiskone sopii kaikenlaisten taikinoiden alustamiseen, lihan ja kastikkeiden sekoittamiseen ja kerman vatkaamiseen.

Käyttäjystävällinen näppäimin varustettu ohjauspaneeli on ergonominen ja se suojaa laitetta kosteudelta ja vesisuihkulta. Yleiskoneessa on 0-59 minuutin ajastin. Elektroninen nopeudensäätö takaa kaikkien parametrien tarkat asetukset.

Tehokas taajuusmuuttajalla varustettu moottori (900W), säätää kiertomekanismin tarkasti välille 30-180 kier./min. Mukana kolme työkalua: taikinakoukku, sekoitusmela ja vispilä. Työkaluja voidaan käyttää 73-378 kier./min. nopeudella. Runko sileä ja helposti puhtaana pidettävä, korroosionkestävää materiaalia. Säätöjalat varmistavat laitteen vakauden.

Ominaisuudet

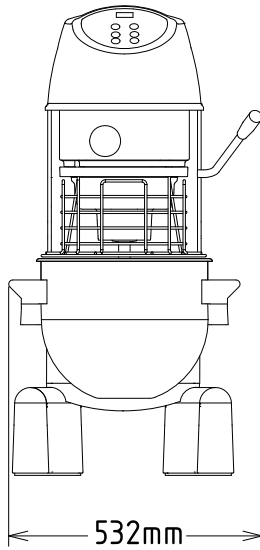
- Ammattikäyttöön suunniteltu yleiskone, jolla voidaan sekoittaa lähes mitä tahansa: kaikenlaisten taikinoiden vaivaaminen, puolijooksevien aineiden, seosten ja erilaisten kastikkeiden sekoitus.
- Vesitiivis kosketuspainikkeellinen ohjauspaneeli, jossa ajastin, nopeuden asetus ja näyttö.
- Sähköinen nopeuden säädin.
- Käyttäjän turvallisuuden varmistava turvaritilä on varustettu irrotettavalla kourulla, jonka kautta aineksia voi lisätä käytön aikana.
- Kapasiteetti yleiskoneella noin (jauho, 50% nestesisältö) 9 kg
- Kulhon nostoa ja laskua ohjaa vipu, joka lukitsee kulhon ylös automaattisesti.
- Turvalaite pysäyttää koneen automaattisesti, kun kulho laskeutuu.
- Vakioitimitukseen sisältyy:
-taikinakoukku, sekoitusmela, vispilä ja RST kulho 20 litralle.
- Läpinäkyvä BPA vapaa turvasuojus, on kiinni RST suojuksessa, jonka ansiosta jauhoisten tuotteiden sekoittaminen on helpompaa
- Yleiskoneessa on kulhontunnistin, jonka ansiosta kone käynnistyy ainoastaan silloin, kun suojuksen ja kulhon ovat oikein paikoillaan

Rakenne

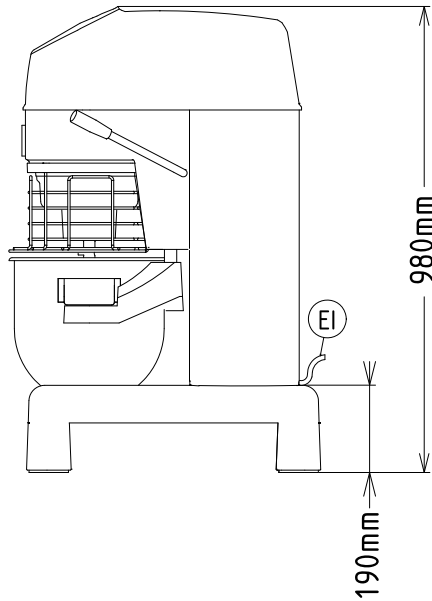
- Runko ruostumatonta materiaalia.
- Kompakti malli, soveltuu käytettäväksi pöydän päällä.
- Vankka rakenne, jossa vahva metallikehyksen.
- Ruostumatonta terästä oleva kulho - tilavuus 20 litraa.
- Tehokas epätahtimoottori, jolla on hyvä vääntömomentti.
- Nopeudensäätö 30-180 rpm (kiertoliike) voidaan asettaa valitun työkalun ja seoksen kovuuden mukaisesti.
- Planeettavaihteisto itsevoitelevilla vaihteilla eliminoi vuotamisriskit.
- Vesisuojuksen järjestelmä (IP55 elektroniset säätöpainikkeet, IP34 koko kone).
- Teho: 900 W.
- Läpinäkyvä turvasuojus sekä RST suojuksen ovat molemmat irrotettavissa ja pestävissä astianpesukoneessa
- Säätöjalat takaavat laitteen vakauden

HYVÄKSYNTÄ: _____

Edestä

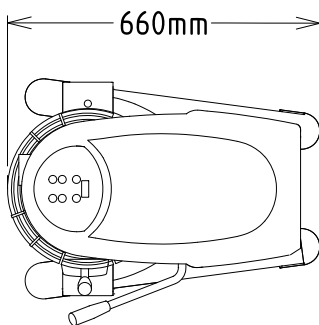


Sivulta



EI = Sähköliitäntä

Päältä


Sähkö

Jännite: 200-240 V/1N ph/50/60 Hz
 Kokonaisteho: 1.01 kW

Kapasiteetti

Kapasiteetti: 20 L

Avaintieto

Ulkomitat, leveys: 521 mm
 Ulkomitat, syvyys: 685 mm
 Ulkomitat, korkeus: 980 mm
 Nettopaino (kg): 76

Sisältyvät varusteet

- 1 kpl Yleiskoneen kulho 20 L PNC 650121
- 1 kpl Vispilä 20 L PNC 653109
- 1 kpl Taikinakoukku 20 L PNC 653114
- 1 kpl Sekoitismela 20 L PNC 653116

Lisävarusteet

- Yleiskoneen kulho 20 L PNC 650121
- Lisäkulho 10 L + 3 työkalua (taikinakoukku, mela, vispilä), 20 L yleiskoneeseen PNC 650122
- Vispilä 20 L PNC 653109
- Taikinakoukku 20 L PNC 653114
- Sekoitismela 20 L PNC 653116
- Vahvistettu vispilä 20 L PNC 653254
- RST pöytä 20 L yleiskoneelle PNC 653434